

strack

i-swim

Push your
boundaries



SCHWIMMBADLIFTER

Push your boundaries



Technische Daten

i-swim and i-swim L

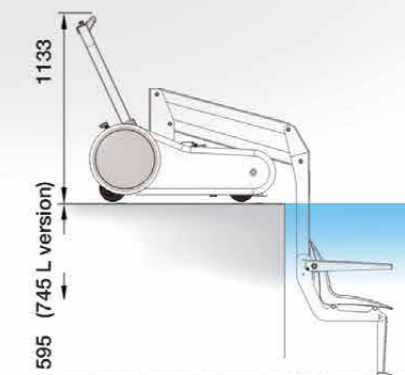
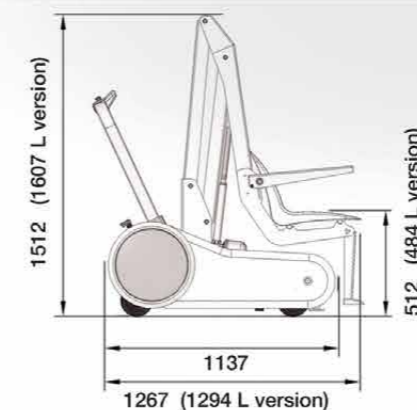
Fahrgestell	Aluminium / rostfreier Stahl
Räderanzahl	4 (davon 2 bremsbar)
Hebesystem	Parallelogramm
Beschichtung	Pulverbeschichtung weiß
Sicherheitseinrichtungen	Patentierte Kippsicherung und Stabilisierung
Hubkraft	136 kg (120 kg i-swim L)
Eigengewicht	Ca. 140 Kg
Spannung	24V
Akkus	2 Akkus – 2 x 18 AH
Hebekapazität	Ca. 50 Zyklen
Ladegerät	Im Lieferumfang inkludiert
Funktionen Bedienpult	Akku Ladeanzeige
	Drucktaster auf-ab
	Notstopp Taster

I-Swim entspricht den folgenden Richtlinien:

Richtlinie 2006/42/CE
Richtlinie 2004/108/EC
UNI EN ISO 10535

Maschinen Richtlinie
EMC Elektromagnetische Verträglichkeit
Lifter für den Transfer von Menschen mit körperl.
Einschränkungen
Richtlinie Medizingeräte

93/42/CEE



MASSE LIFT

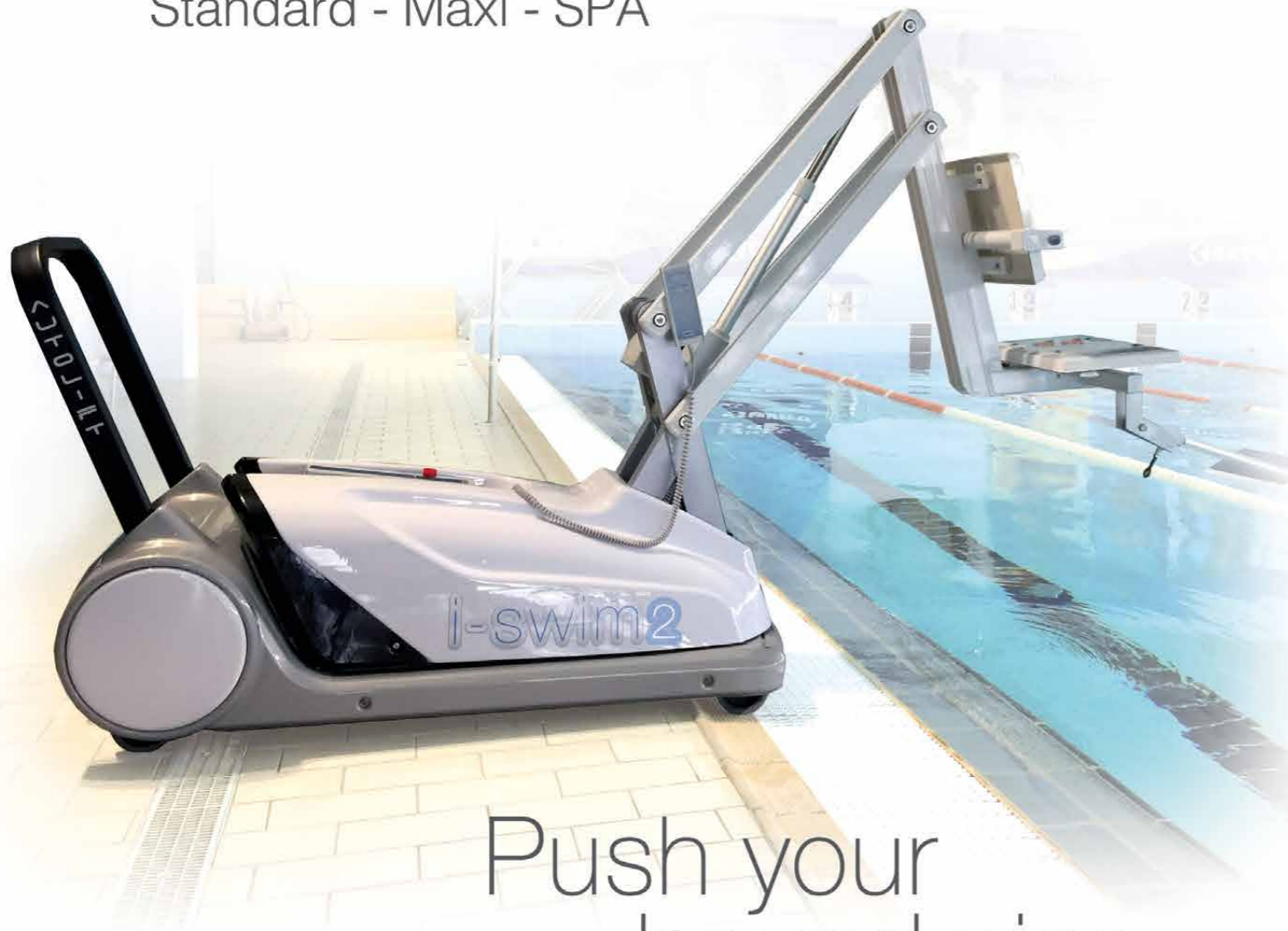
	i-swim	i-swim L
Länge	1267 mm	1294 mm
Breite	640 mm	640 mm
Höhe	1512 mm	1607 mm
Maximaler Sitzaufstieg	512 mm	484 mm
Maximaler Sitzabstieg	595 mm	745 mm



i-swim2

Standard - Maxi - SPA

strack



Push your boundaries



Für jede Schwimmbeckenart geeignet

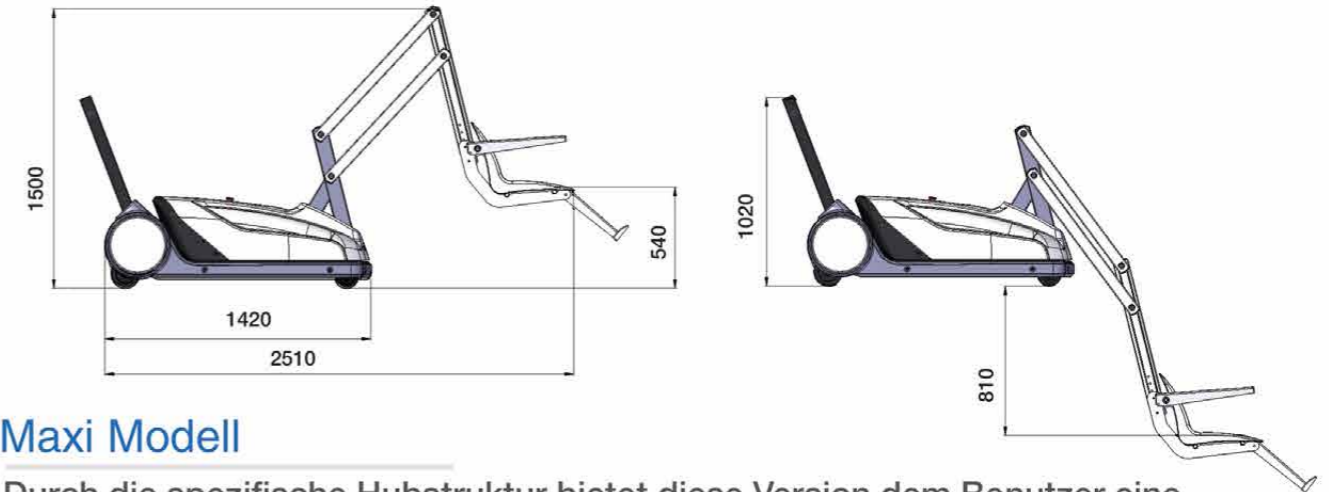


Drehbarer sitz für den zugang zum Schwimmbecken ohne Hilfspersonen

Der i-swim2 ermöglicht den autonomen Zugang ins Schwimmbecken.

Standard Modell

Der i-swim2 Standard ist insbesondere für den Einsatz bei flachen wie auch erhöhten Beckenrändern konstruiert.



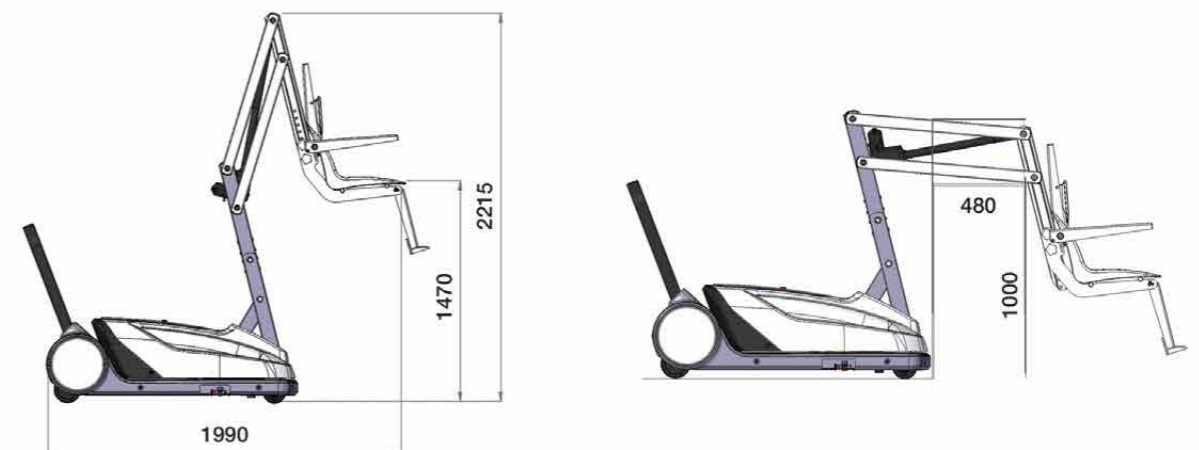
Maxi Modell

Durch die spezifische Hubstruktur bietet diese Version dem Benutzer eine größere Reichweite.



SPA Modell

Der i-swim2 SPA ist die richtige Lösung für Becken mit überhöhten Beckenrändern, z.B. in Wellness Zentren.



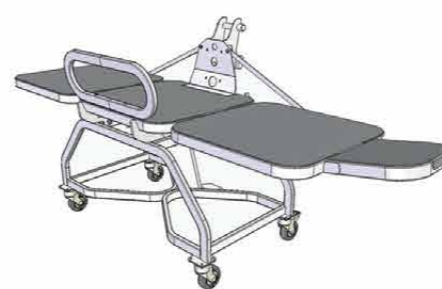
Zugang zum Wasser

Als Alternative können die Lifte mit mobilem Sitz oder Liege ausgestattet werden. Die unterschiedlichen Zubehöre können auch einzeln bestellt werden.

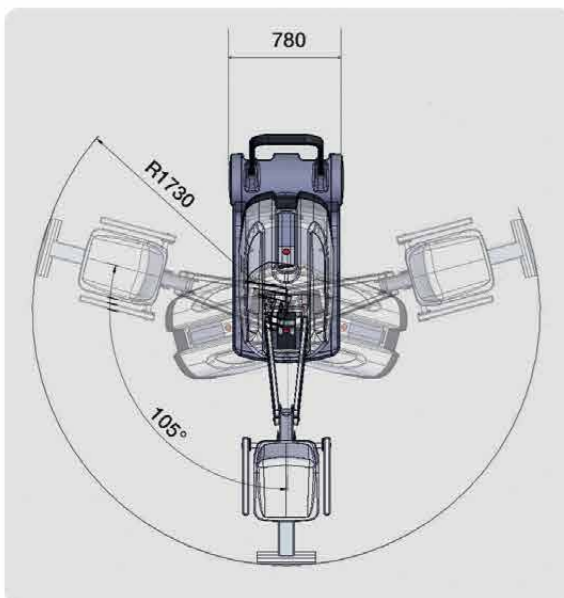
BEWEGLICHER SITZ



LIEGE



DREHUNG



TECHNISCHE DATEN

Fahrgestell	Aluminium / rostfreier Stahl
Räderanzahl	4 (davon 2 bremsbar)
Hebesystem	Parallelogramm
Beschichtung	Pulverbeschichtung weiß
Hubkraft	136 Kg (120 kg Maxi)
Eigengewicht	Ca. 300 kg
Spannung	24V
Akkus	2 Akkus – 2 x 18 AH
Hebekapazität	Ca. 50 Zyklen
Ladegerät	Im Lieferumfang inkludiert
Funktionen Bedienpult	Akku Ladeanzeige Drucktaster auf-ab Notstopp Taster

i-swim2 entspricht den folgenden Richtlinien:

Richtlinie 2006/42/CE
Richtlinie 2004/108/EC
UNI EN ISO 10535

93/42/CEE

Maschinen Richtlinie
EMC Elektromagnetische Verträglichkeit
Lifter für den Transfer von Menschen mit körperl.
Einschränkungen
Richtlinie Medizingeräte

FESTER SCHWIMMBADLIFTER

i-swim3

strack

Push your
boundaries



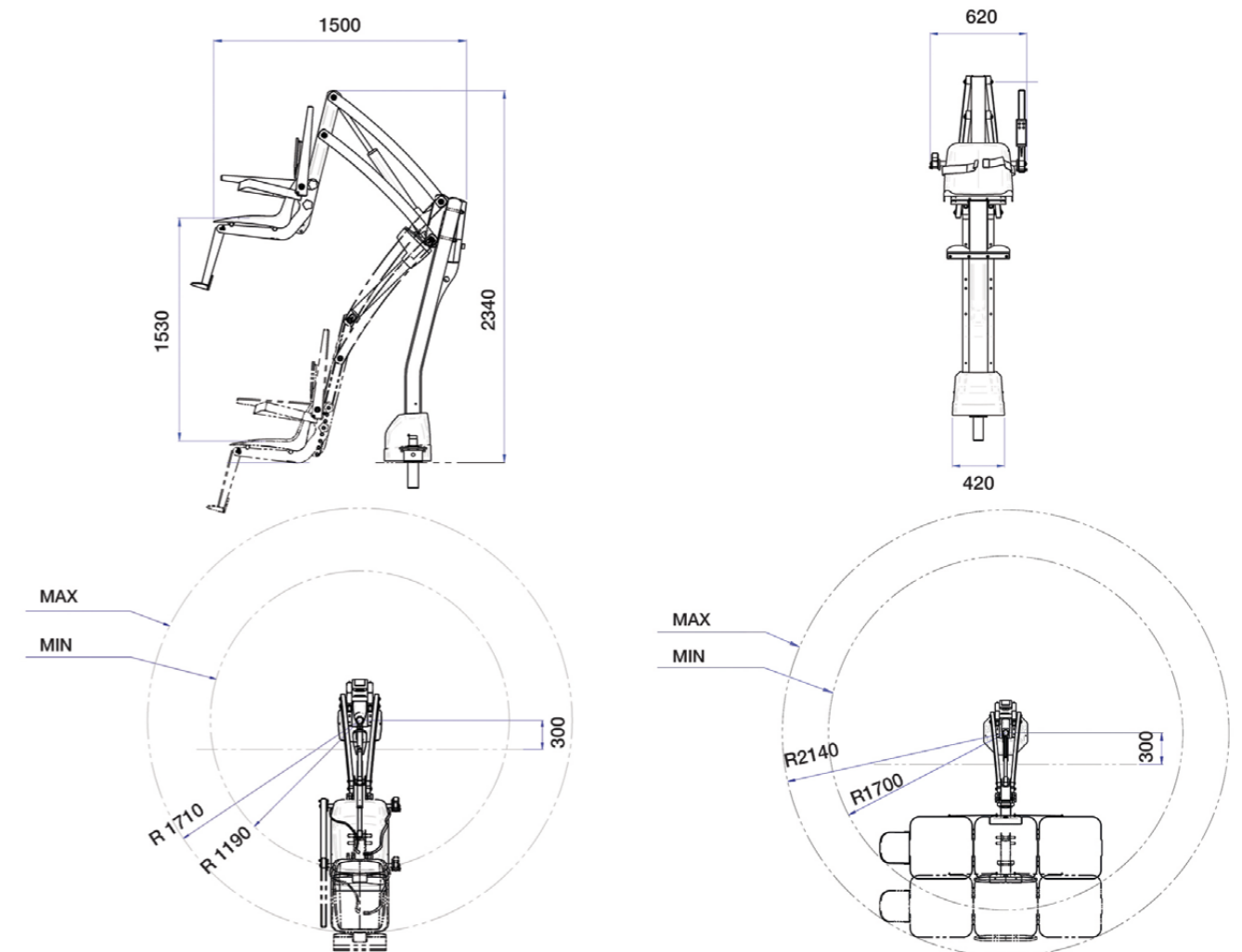
i-swim3 – der innovative Poollift für alle Ihre Bedürfnisse

Höhenverstellbare Armlehnen für Flexibilität und zahlreiche Konfigurationen. I-swim3 ist die ideale Lösung, um mit einem Produkt die Anforderungen von Schwimmbecken, Spas und Reha-Zentren zu erfüllen.

I-swim3 ist erhältlich in 2 Versionen: STANDARD mit einer Hubkraft von 180 kg oder MAXI mit längeren Armlehnen und einer Hubkraft von 250 kg.

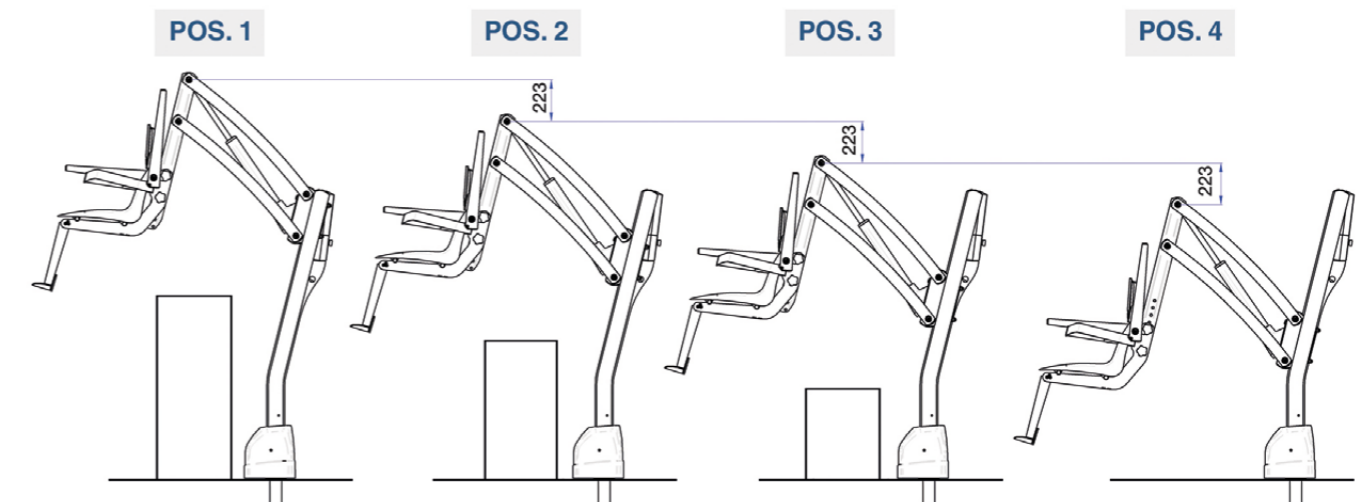
Der Lift kann mit starrem oder beweglichem Sitz oder mit Liege ausgestattet werden.

Maße



Konfigurationen

Die Armlehnen können in 4 verschiedenen Höhen eingestellt werden, sodass der Lift unterschiedlichen Poolarten angepasst werden kann



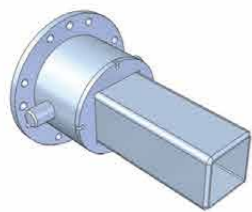
Modelle

Modelle	Beschreibung	Gewichtskapazität	Max Höhe
W80220002-01	i-swim3 Standard	180 kg	1530 mm
W80220002-02	i-swim3 MAXI	250 kg	1530 mm

Verankerungssystem

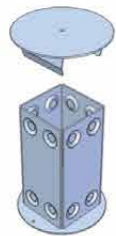
Das Verankerungssystem ist separat zu bestellen und man kann zwischen einer Version mit Vierkantrohr und einer mit Rundrohr wählen.

VIERKANTROHR



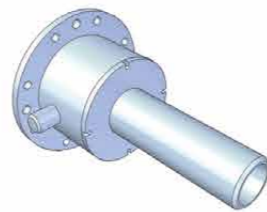
W8022100
W8022157 (MAXI)

VIERKANTROHRBASIS



On request

RUNDRÖHR



W8022140
W8022160 (MAXI)

RUNDRÖHRBASIS



W8022165

Zugang zum Wasser

Separat kann eine andere Personenhalterung (Sitz oder Liege) als die des bestellten i-swim3 erworben werden. So können die Einsatzmöglichkeiten des Lifts erhöht werden.

STARRER SITZ



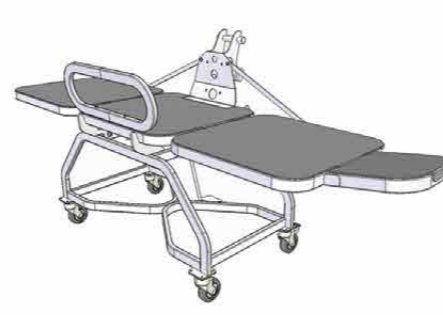
Part W8022531

BEWEGLICHER SITZ



Part W8022568

LIEGE



Part W8022698



TECHNISCHE DATEN

Fahrgestell	Aluminium / rostfreier Stahl
Rotation	360°
Beschichtung	Pulverbeschichtung weiß
Hubkraft	180 Kg/ 250 Kg MAXI
Spannung	24V
Hebekapazität	50 Zyklen
Ladegerät	Im Lieferumfang inkludiert
Funktionen Bedienpult	Akku Ladeanzeige Drucktaster auf-ab Notstopp Taster

i-swim3 entspricht den folgenden Richtlinien:

Richtlinie 2006/42/CE
Richtlinie 2004/108/EC
UNI EN ISO 10535

93/42/CEE

Maschinen Richtlinie
EMC Elektromagnetische Verträglichkeit
Lifter für den Transfer von Menschen mit körperl.
Einschränkungen
Richtlinie Medizingeräte

strack Liftsysteme

Strack AG Tel. 0800 600 500 www.strack.ch
Ebnatstrasse 125 Fax 0800 600 900 info@strack.ch
8200 Schaffhausen